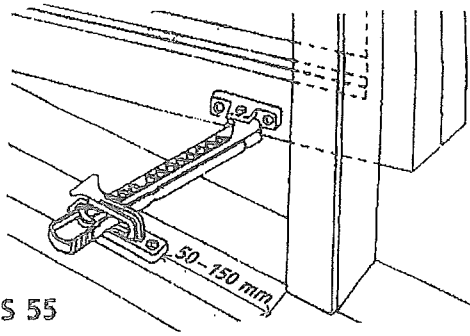


Barnskyddade
för UTÅTGÅENDE - fönster, höger eller
vänsterhängda.

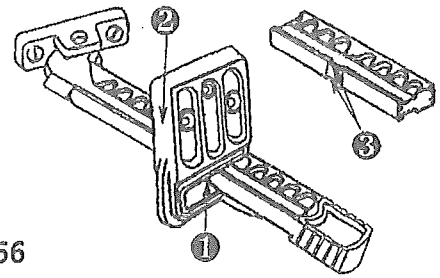


APS 55

Monteringsanvisning

Beslagets stång placeras på nedre fönsterbåge
50 - 150 mm från karmen så att stången (4) kan vikas
mot gångjärnssidan. Fästbeslagets gap vänds också
mot gångjärnssidan. Tapparna på fästbeslagets gap skall
ligga på mitten av kilen på stången, använd bifogad
monterings mall.

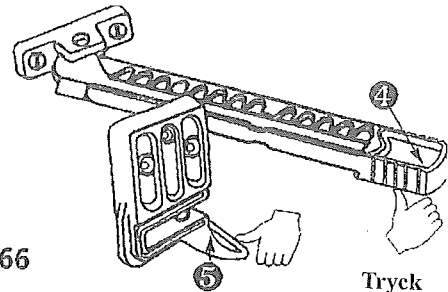
Vänd



APS 66

Bruksanvisning

Beslaget ger en reglerbar öppning av max 100 mm.
För öppningen av fönstret vid rengöring, gör så här:
Tapparna (1) i fästet (2) ställs in framför urtaget (3)
på stången (4) och frigöres med tvåhandsgrepp från
fästet (2). När fönstret stängs låser beslaget automa-
tiskt.



APS 66

Tryck