

- Ⓢ **HALOGENSTRÅLKASTARE**
 Ⓝ **HALOGENLYSKASTER**
 Ⓥ **HALOGEENIVALONHEITIN**

SÄKERHETSFÖRESKRIFTER

- Använd EJ strålkastaren om det finns skador på nätkabel eller stickkontakt. Av säkerhetsskäl får nätkabeln endast bytas ut eller repareras av elinstallatör eller auktoriserad serviceverkstad.
- Strålkastarens elkabel med jordad stickpropp är klar för anslutning. Får endast anslutas till jordat uttag.
- En meter är minsta avstånd mellan strålkastaren och det den lyser mot.
- Strålkastaren blir het vid användning. Brännbart material får inte finnas på någon sida intill strålkastaren. Se också till att ingen person eller husdjur kan bränna sig.
- Om halogenlampan behöver bytas måste elkontakten först tas ur.
- Rör inte en halogenlampa med bara fingrar.
- Trasigt skyddsglas måste bytas direkt. Använd originaldelar.
- Strålkastaren får ej monteras på stolpe eller maströr.
- Strålkastaren kan inte riktas nedåt.
- För monteringar på normalt lättantändliga ytor, följ instruktionerna i fig. 1.
- Montera EJ strålkastaren på innertak.
- Använd alltid godkänd elkabel H05RN-F 3x1.0 mm² och använd gummigenomföring för att försäkra att lamphuset förblir vattentätt
- Om strålkastaren monteras snett, mer än 4°, kommer halogenlampans livslängd att sjunka.
- Anlita alltid en fackman om du inte är säker på hur du ska göra.

SIKKERHETSINSTRUKSJONER

- Bruk IKKE lysekasteren dersom ledningen eller støpselet er skadet. Av sikkerhetsgrunner kan ledningen kun skiftes ut eller repareres av en elinstallatør eller et autorisert serviceverksted.
- Lyskasterens elkabel med jordet støpsel er klar for tilkobling. Må kun koples til jordet uttak.
- En meter er minste avstand mellom lyskasteren og det den lyser mot.
- Lyskasteren blir varm ved bruk. Det må ikke finnes brennbart materiale på noen side intil lyskasteren. Pass også på at ingen person eller husdyr kan brenne seg.
- Dersom halogenlampen må skiftes ut, må elkontakten først tas ut.
- Berør ikke en halogenlampe med bare fingre.
- Beskyttelsesglass som er gått i stykker, må straks skiftes ut. Bruk originaldelar.
- Lyskasteren må ikke monteres på stolpe eller mastrør.
- Lyskasteren kan ikke rettes nedover.
- For montering på normalt lettantennelige flater, følg instruksjonene i fig. 1.
- Monter IKKE lyskasteren på innertak.
- Bruk alltid godkjent elkabel H05RN-F 3x1.0 mm², og bruk gummigjennomføring for å sikre at lampehuset forblir vannrett.
- Dersom lyskasteren monteres skrått, mer enn 4°, vil halogenpærens levetid bli redusert.
- Henvend deg alltid til en fagmann dersom du ikke er sikker på hvordan du skal gå fram.

TURVALLISUUSOHJEET

- ÄLÄ käyttää halogeenivalonheitintä, jos sen liitän-täjohto tai pistotulppa ovat vahingoittuneet. Vahingoittuneen liitän-täjohtoon saa vaihtaa vain sähköalan ammattilainen tai valtuutettu huoltoliike.
- Valonheittimen liitän-täjohto, jossa on maadoitettu pistotulppa, on valmis liitettäväksi sähköverkkoon.
- Valonheittimen ja sen valaisimen kohdan välillä on oltava vähintään yksi metri tyhjää tilaa.
- Valonheitin tulee kuumaksi käytön aikana. Sen ympärillä ei saa millään suunnalla olla palavia materiaaleja. Huolehdi siitä, etteivät ihmiset ja eläimet pääse polttamaan itseään.
- Irrota pistotulppa pistorasiasta aina ennen kuin ryhdyt vaihtamaan halogeenilamppua.
- Älä käsittele halogeenilamppua paljain käsin.
- Vaihda vahingoittunut suojalasi välittömästi uuteen. Käytä vain alkuperäisosia.
- Valaisinta ei saa asentaa pylvääseen eikä mastoputkeen.
- Valaisinta ei voi suunnata alaspäin.
- Kun asennat valaisimen helposti syttyvälle pinnalle, noudata kuvan 1 ohjeita.
- Älä kiinnitä valaisinta sisäkattoon.
- Käytä aina hyväksyttyä sähkökaapelia H05RN-F 3x1.0 mm² ja käytä kumiläpiviäntä lampukotelon vesitiiviiden varmistamiseksi.
- Jos valaisin asennetaan yli 4° kallistettuna, lampun elinikä lyhenee.
- Anna sähkömiehen asentaa valonheitin, jos et ole varma, osaatko itse tehdä sen oikein.



962407



962408



962409



962410

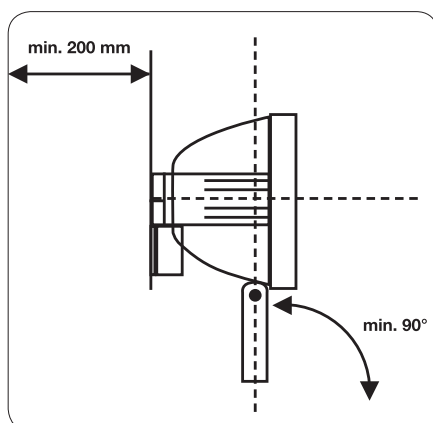


Fig.1

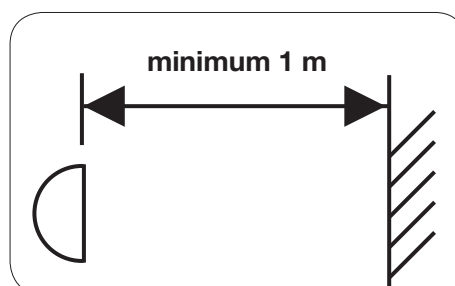


Fig.2

